

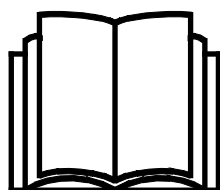
AVANT[®]

Podręcznik operatora narzędzi



Żuraw

Numer produktu A42848I



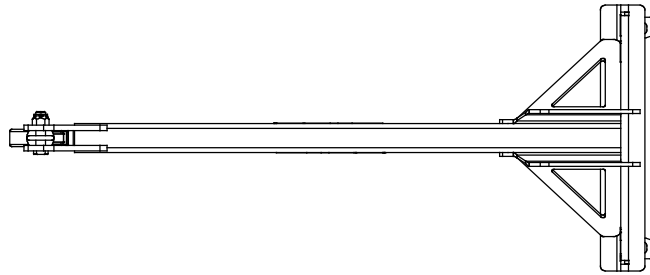
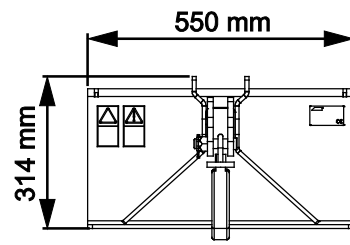
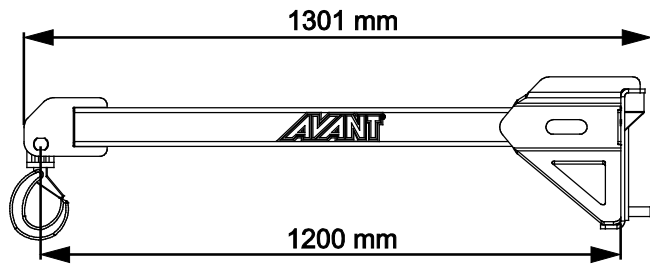
Prosimy przeczytać uważnie niniejszą instrukcję przed użyciem sprzętu i stosować się do niej.

Zachować niniejszą instrukcję do późniejszego wykorzystania.

Manufacturer:

AVANT[®]
AVANT TECNO OY
e-mail: sales@avanttecno.com

Ylötie I
33470 YLÖJÄRVI
FINLAND
Tel. +358 3 347 8800
Fax +358 3 348 551 I



SPIS TREŚCI

1. WPROWADZENIE	4
Symbole ostrzegawcze użyte w niniejszym podręczniku.....	5
2. UŻYCIĘ ZGODNE Z PRZEZNACZENIEM.....	6
3. INSTRUKCJE BEZPIECZEŃSTWA DOTYCZĄCE STOSOWANIA NARZĘDZIA	7
3.1 Sprzęt ochrony indywidualnej.....	10
3.2 Procedura bezpiecznego wyłączenia.....	10
4. DANE TECHNICZNE	11
4.1 Nalepki bezpieczeństwa i podstawowe elementy narzędzia.....	11
4.2 Podnoszenie.....	12
5. PODCZEPIANIE NARZĘDZIA	13
6. OBSŁUGA PRYZYSTAWKI.....	15
6.1 Lista kontrolna przed użyciem.....	16
6.2 Kwalifikacje operatora	17
6.3 Eksploatacja.....	18
6.3.1 Transport przedmiotów.....	18
6.4 Znamionowy udźwig roboczy	19
6.4.1 Znamionowy udźwig roboczy – seria 400-600	21
6.4.2 Znamionowy udźwig roboczy – seria 700.....	25
6.4.3 Znamionowy udźwig roboczy - seria 800	27
6.5 Praca na nierównym terenie.....	28
6.6 Pozycja transportowa.....	28
6.7 Przechowywanie przystawki.....	28
7. KONSERWACJA I SERWIS.....	29
7.1 Czyszczenie narzędzia.....	29
7.2 Kontrola konstrukcji metalowych.....	29
7.2.1 Konserwacja haka	30
7.3 Smarowanie	30
7.4 Utylizacja po wycofaniu z eksploatacji	30
8. WARUNKI GWARANCJI	31

I. Wprowadzenie

Avant Tecno Oy dziękuje za zakup przystawki do ładowarki Avant. Została ona zaprojektowana i wyprodukowana w oparciu o wieloletnie doświadczenie w opracowywaniu i wytwarzaniu produktów. Poprzez zapoznanie się z niniejszą instrukcją i postępowanie zgodnie z zaleceniami, zapewniasz bezpieczne i niezawodne działanie oraz długą żywotność sprzętu. Przeczytaj uważnie instrukcję przed rozpoczęciem użytkowania urządzenia lub jego konserwacją.

Celem niniejszego podręcznika jest ułatwienie:

- obsługi wyposażenia w bezpieczny i efektywny sposób
- przestrzegania i unikania niebezpiecznych sytuacji
- utrzymania wyposażenia w nie naruszonym stanie i zapewnienie długiego okresu eksploatacji

Dzięki tym instrukcjom nawet niedoświadczony użytkownik może bezpiecznie korzystać z narzędzia i ładowarki. Niniejszy podręcznik zawiera również ważne instrukcje przeznaczone dla doświadczonych operatorów AVANT. Należy upewnić się, że wszystkie osoby obsługujące ładowarkę otrzymały przed jej użyciem odpowiednie wskazówki i zapoznały się z podręcznikiem obsługi ładowarki, każdego używanego narzędzia oraz wszystkimi instrukcjami bezpieczeństwa. Używanie urządzenia do jakichkolwiek innych celów i w jakikolwiek inny sposób niż podano w niniejszym podręczniku jest zabronione. Podręcznik należy przechowywać w pobliżu miejsca pracy przez cały okres eksploatacji urządzenia. W przypadku sprzedaży lub przekazania urządzenia niniejszy podręcznik należy przekazać nowemu właścicielowi. W razie utraty lub zniszczenia podręcznika prosimy o zwrócenie się o nowy egzemplarz do swojego przedstawiciela Avant lub producenta.

Oprócz instrukcji bezpieczeństwa zawartych w niniejszej instrukcji obsługi, należy również przestrzegać instrukcji BHP, lokalnego prawa i innych przepisów dotyczących eksploatacji sprzętu. Należy szczególnie przestrzegać przepisów dotyczących używania wyposażenia na drogach publicznych. Przed użyciem ładowarki na drogach należy skontaktować się ze swoim przedstawicielem Avant, żeby uzyskać więcej informacji na temat lokalnych wymogów.

Prosimy o kontakt z lokalnym przedstawicielem AVANT w każdej sprawie dotyczącej serwisu, części zamiennych lub problemów, które mogą wystąpić podczas obsługi maszyny

Niniejszy podręcznik stanowi tłumaczenie oryginalnej instrukcji w języku angielskim. Z powodu ciągłego udoskonalania produktów niektóre szczegóły podane w podręczniku mogą różnić się od posiadanego urządzenia. Ilustracje zamieszczone w niniejszym podręczniku mogą prezentować opcjonalne wyposażenie lub funkcje, które obecnie są niedostępne. Zastrzegamy sobie prawo do zmiany treści niniejszego podręcznika bez powiadomienia. Copyright © 2023 Avant Tecno Oy. Wszystkie prawa zastrzeżone.

Symbole ostrzegawcze użyte w niniejszym podręczniku

W niniejszym podręczniku zastosowano poniższe symbole ostrzegawcze. Symbole ostrzegawcze wskazują na czynniki, które należy uwzględnić, aby zredukować ryzyko obrażeń ciała lub szkód materialnych:



OSTRZEŻENIE SYMBOL BEZPIECZEŃSTWA

Symbol ten oznacza: **“Ostrzeżenie, zachować czujność! Twoje bezpieczeństwo jest zagrożone!”**

Należy dokładnie przeczytać dołączony komunikat, który ostrzega o bezpośrednim zagrożeniu, mogącym spowodować poważne obrażenia ciała.

Sam symbol ostrzeżenia i dołączony do niego tekst wskazują ważne komunikaty dotyczące bezpieczeństwa w całym podręczniku. Ma on na celu zwrócenie uwagi na instrukcje dotyczące bezpieczeństwa operatora lub bezpieczeństwa innych osób. W przypadku zauważenia tego symbolu należy zachować czujność, ponieważ dotyczy on bezpieczeństwa, uważnie przeczytać dołączony komunikat i powiadomić innych operatorów.

NIEBEZPIECZEŃSTWO To słowo ostrzegawcze oznacza niebezpieczną sytuację, która - jeśli się jej nie zapobiegnie - spowoduje śmierć lub poważne obrażenia ciała.

OSTRZEŻENIE To słowo ostrzegawcze oznacza potencjalnie niebezpieczną sytuację, która - jeśli się jej nie zapobiegnie - może spowodować obrażenia ciała lub śmierć.

PRZESTROGA Ten słowo ostrzegawcze jest stosowane, gdy może dojść do drobnych obrażeń ciała, jeśli instrukcje nie będą prawidłowo przestrzegane.

NOTYFIKACJA

To słowo ostrzegawcze wskazuje informacje dotyczące prawidłowej eksploatacji i konserwacji urządzenia.

Niezastosowanie się do instrukcji towarzyszących temu symbolowi może doprowadzić do uszkodzenia urządzenia lub innych szkód rzeczowych.

2. Użycie zgodne z przeznaczeniem

Żuraw AVANT został zaprojektowany i wyprodukowany z przeznaczeniem do użytku z wielofunkcyjnymi ładowarkami AVANT wymienionymi w Tabeli 1. Przystawka jest przeznaczona do przemieszczania i podnoszenia ładunków ładowarką i zapewnia dobrą widoczność ładunku. Wysięgnik może być używany do wygodnego i bezpiecznego podnoszenia przedmiotów do miejsc trudno dostępnych lub znajdujących się na dużej wysokości. Przystawka jest szczególnie przydatna przy przemieszczaniu obiektów, które nie są przeznaczone do podnoszenia widłami do palet. Bezpieczne obciążenie robocze wysięgnika wynosi 500 kg. Wysięgnik nie jest przeznaczony do przenoszenia większych obciążeń. Rzeczywista wydajność robocza żurawia zależy jednak od modelu ładowarki i różnych czynników środowiskowych, jak opisano w niniejszej instrukcji. Informacje na temat udźwigu ładowarki można znaleźć w instrukcji obsługi ładowarki. W niniejszej instrukcji znajdują się wykresy obciążenia, które dotyczą ładowarek wyprodukowanych w 2018 roku lub później.

Żuraw jest wyposażony w obrotowy hak do podnoszenia, który posiada zatrask bezpieczeństwa. Punkt podnoszenia znajduje się na końcu żurawia, w odległości 1200 mm od płyty montażowej przystawki. Należy zawsze sprawdzić, czy punkt podnoszenia ładunku, wszystkie elementy wyposażenia dodatkowego i żuraw są w dobrym stanie.

Przystawka nie została zaprojektowana do użytku innego niż określony w niniejszej instrukcji i nie może być używana do celów niezgodnych z przeznaczeniem.

Przystawka została zaprojektowana tak, aby wymagana była jak najmniejsza konserwacja. Regularną konserwację może przeprowadzać operator. Operator nie może wykonywać żadnych napraw, a wymagane naprawy i konserwacje należy zlecić profesjonalnym serwisantom. Wszystkie czynności konserwacyjne muszą być wykonane z użyciem odpowiedniego sprzętu zabezpieczającego. Części zamienne muszą spełniać wymagania oryginalnych specyfikacji, co zapewnia stosowanie tylko oryginalnych części. Dostępny może być oddzielny katalog części zamiennych – prosimy o kontakt ze sprzedawcą Avant.

Należy zapoznać się z zamieszczonymi w podręczniku instrukcjami dotyczącymi serwisu i konserwacji. W przypadku dodatkowych pytań w sprawie obsługi lub konserwacji wyposażenia lub gdy wymagane są części zamienne albo usługi serwisowe, prosimy o kontakt z dealerem AVANT.

Tabela 1 - Żuraw - Zgodność z ładowarkami Avant

Model	220	313S	420	525LPG	630	735		
	225	320S	423	528	635	745	850	e5
	225LPG		520	530	640	750	860i	e6
			523		645i	755i		
					650i	760i		
A428481	–	•	•	•	•	•	•	•

3. Instrukcje bezpieczeństwa dotyczące stosowania narzędzia

Należy pamiętać, że bezpieczeństwo jest wynikiem kilku czynników. Ładowarka z zamocowanym narzędziem to potężna kombinacja, a jej niewłaściwa lub nieostrożna obsługa lub konserwacja może spowodować poważne obrażenia ciała lub szkody materialne. W związku z tym, przed rozpoczęciem pracy wszyscy operatorzy muszą dokładnie zapoznać się ze sposobem prawidłowego użytkowania oraz z treścią podręcznika operatora zarówno ładowarki jak i narzędzia. Nie używać narzędzia do czasu uzyskania pełnej znajomości sposobu jego działania i związanych z tym zagrożeń.



NIEBEZPIECZEŃSTWO

Niewłaściwe lub nieostrożne użytkowanie albo użycie narzędzia, które jest w złym stanie może spowodować ryzyko poważnych obrażeń ciała. Należy zapoznać się z elementami sterowania pracą ładowarki, procedurą prawidłowego podłączania oraz prawidłowym i bezpiecznym sposobem obsługi narzędzia. W szczególności należy nauczyć się bezpiecznego zatrzymywania urządzenia. Należy dokładnie zapoznać się ze wszystkimi środkami ostrożności.

Przed przystąpieniem do obsługi narzędzia należy dokładnie przeczytać wszystkie instrukcje bezpieczeństwa



OSTRZEŻENIE

- Podczas doczepiania przystawki do ładowarki **należy upewnić się, że sworznie blokujące płyty szybkiego montażu znajdują się w położeniu dolnym i że przystawka jest prawidłowo doczepiona do ładowarki.** Nie wolno podnosić ani przesuwając przystawki, która nie została zamocowana.
- Przystawka jest przeznaczona do użytkowania przez jednego operatora w danym momencie. Nie dopuszczać do przebywania innych osób w pobliżu strefy pracy urządzenia.
- Przystawkę należy zawsze transportować w najniższym możliwym położeniu, tak aby środek ciężkości znajdował się nisko. Podczas jazdy wysięgnik teleskopowy powinien być schowany.
- **Ryzyko upuszczenia ładunku – Nigdy nie przekraczać bezpiecznego obciążenia roboczego przystawki. Bezpieczne obciążenie robocze żurawia wynosi 500 kg.** Nigdy nie przekraczać tego obciążenia. Maksymalne obciążenie, które można podnieść za pomocą ładowarki (czyli znamionowy udźwig roboczy), zależy od kilku czynników, takich jak:
 - model ładowarki
 - położenie i stopień wysunięcia wysięgnika ładowarki
 - położenie wygiętej przegubowo ramy ładowarki
 - obciążniki umieszczone na ładowarce
 - ruch ładowarki, jej wysięgnika i ładunku
 - równość powierzchni podłoża i stopień nachyleniaZawsze postępować zgodnie z instrukcją obsługi ładowarki, aby określić znamionowy udźwig roboczy każdego modelu ładowarki. Więcej informacji znajduje się na stronie 19.
- **Ryzyko przewrócenia - Podczas jazdy utrzymywać ładunek możliwie nisko nad podłożem.** Przewożenie ciężkich ładunków może spowodować przesunięcie środka ciężkości ładowarki i jej wywrócenie. Ładunek należy zawsze transportować jak najniżej i najbliżej maszyny z wysięgnikiem teleskopowym całkowicie złożonym, tak aby środek ciężkości znajdował się nisko.

**OSTRZEŻENIE**

- **Ryzyko zmiążdżenia – Nigdy nie należy samemu wchodzić pod ładunek, wysięgnik ładowarki lub przystawkę.** Podczas opuszczania fotela operatora może ulec zmianie stabilność ładowarki, prowadząc do przewrócenia się maszyny. Należy zawsze pamiętać, że wysięgnik może nieoczekiwanie opaść z powodu utraty stabilności, usterki mechanicznej lub użycia elementów sterujących ładowarki przez inną osobę, powodując niebezpieczeństwo zmiążdżenia. Ładowarka nie jest przeznaczona do długotrwałego przetrzymywania podniesionego ładunku. Przed opuszczeniem fotela operatora należy stabilnie położyć przystawkę na podłoże i nigdy nie dopuszczać, aby ktokolwiek znajdował się pod wysięgnikiem lub przystawką.
- **Gwałtowne ruchy mogą spowodować przewrócenie ładowarki - Przyrządy sterownicze ładowarki należy obsługiwać powoli i spokojnie.** Należy zachować ostrożność podczas podnoszenia ładunku na dużą wysokość lub opuszczania go z dużej wysokości. Unikać gwałtownych zmian prędkości lub kierunku, aby zachować stabilność ładowarki, zwłaszcza pod dużym obciążeniem. Należy poruszać się powoli i ostrożnie, zwłaszcza na terenie pochyłym lub śliskiej nawierzchni.
- **Ryzyko kolizji – Zachować bezpieczną odległość od innych osób i przeszkód w miejscu pracy.** Zwracać uwagę na otoczenie oraz wszelkie inne osoby i maszyny znajdujące się w pobliżu. Osoby postronne muszą zachować bezpieczną odległość 5 metrów. Zwrócić uwagę na ukształtowanie terenu i inne zagrożenia, takie jak gałęzie i drzewa, które mogą sięgnąć strefy pracy operatora, luźne kamienie i śliskie powierzchnie.
- Podczas przenoszenia ciężkich ładunków przegub należy utrzymywać w pozycji wyprostowanej. Skręcanie przegubu może spowodować przewrócenie ładowarki do przodu.
- Należy stosować wyłącznie atestowane urządzenia podnoszące, takie jak łańcuchy lub pasy, które są odpowiednie do prac dźwigowych.
- Należy przestrzegać maksymalnego udźwigu podanego w instrukcji obsługi ładowarki. W przypadku włączenia się czujnika obciążenia należy zachować szczególną ostrożność (jeżeli ładowarka jest wyposażona w czujnik).
- Należy upewnić się, że powierzchnia może utrzymać cały ciężar ładunku. Należy również przestrzegać prawidłowego ciśnienia opon.
- Z podniesionym ładunkiem należy przemieszczać się ostrożnie, gdyż jego kołysanie się może wpływać na stabilność ładowarki. Nie pozwalać, aby inne osoby znajdowały się w pobliżu wysięgnika lub strefy, w której wahanie ładunku stwarza zagrożenie uderzenia lub zmiążdżenia.
- Upewnić się, że wolna przestrzeń u góry jest wystarczająca. Uderzenie o przeszkodę u góry może spowodować wywrócenie ładowarki. Zachować bezpieczną odległość od przewodów elektrycznych, lamp lub innych instalacji elektrycznych.
- Nie wolno używać narzędzia do podnoszenia lub przewożenia osób ani jako platformy roboczej, nawet przez krótki czas.
- Używać tylko narzędzi w dobrym stanie. Należy regularnie dokładnie sprawdzać narzędzia. Nie wolno modyfikować narzędzi w sposób zagrażający jego bezpieczeństwu. Surowo zabrania się wiercenia otworów w narzędziach i spawania lub mocowania w inny sposób haków i innych elementów.
- Przed każdym czyszczeniem, konserwacją lub regulacją, wyłączyć ładowarkę i umieścić przystawkę w bezpiecznym położeniu, jak pokazano w Procedurze bezpiecznego zatrzymywania.



OSTRZEŻENIE

- Urządzenie powinno być używane tylko zgodnie z przeznaczeniem. Inne użycie może stwarzać niepotrzebnie zagrożenie bezpieczeństwa i spowodować uszkodzenie wyposażenia.
- Upewnić się, że ładowarka jest wyposażona w niezbędne elementy zabezpieczające oraz że są one sprawne. Konieczne jest stosowanie pasa bezpieczeństwa. W przypadku występowania szczególnych zagrożeń w miejscu pracy należy stosować odpowiedni sprzęt ochronny.
- Należy również przeczytać instrukcje bezpieczeństwa i prawidłowej obsługi ładowarki zamieszczone w podręczniku operatora ładowarki.



NIEBEZPIECZEŃSTWO

Ryzyko zmiążdżenia – Zabrania się przebywania pod wysięgnikiem ładowarki lub przystawką ze względu na zagrożenie zdrowia i życia. Nigdy nie należy wchodzi pod wysunięty wysięgnik i nie pozwalać zbliżyć się do niego innym osobom. Przechodzenie pod uniesionym narzędziem lub wysięgnikiem ładowarki jest niebezpieczne, ponieważ wysięgnik może opaść z powodu utraty stabilności, usterki mechanicznej lub użycia przyrządów sterowniczych ładowarki przez inną osobę. Przed opuszczeniem fotela operatora przystawkę należy zawsze bezpiecznie ustawić i stabilnie oprzeć na podłożu.

Należy pamiętać, że wysięgnik ładowarki może opaść lub przechylić się, nawet jeśli silnik jest wyłączony (niebezpieczeństwo zmiążdżenia). Ładowarka nie jest przeznaczona do długotrwałego przetrzymywania podniesionego ładunku. Przed opuszczeniem fotela operatora przystawkę należy zawsze ustawić w bezpiecznym położeniu.



OSTRZEŻENIE

Ryzyko zmiążdżenia – Nie wolno dopuszczać, aby pod podniesionym ładunkiem lub wysięgnikiem ładowarki znajdowały się jakiegokolwiek osoby. Należy pamiętać, że wysięgnik ładowarki może opaść lub przechylić się, nawet jeśli silnik jest wyłączony. Ładowarka nie jest przeznaczona do długotrwałego przetrzymywania podniesionego ładunku. Przed opuszczeniem fotela operatora przystawkę należy zawsze ustawić w bezpiecznym położeniu.



3.1 Sprzęt ochrony indywidualnej

Należy pamiętać o stosowaniu odpowiedniego sprzętu ochronnego:



- Poziom hałasu na fotelu kierowcy może przekraczać 85 dB(A), w zależności od modelu ładowarki i cyklu pracy. Długotrwałe narażenie na silny hałas może spowodować uszkodzenie słuchu. Podczas pracy w ładowarce należy stosować ochronę słuchu.



- Stosować rękawice ochronne.



- Podczas pracy przy ładowarce należy stosować obuwie ochronne.



- Podczas pracy przy elementach hydraulicznych należy stosować okulary ochronne.

3.2 Procedura bezpiecznego wyłączenia

Bezpieczne zatrzymanie narzędzia przed zbliżeniem się do niego:



OSTRZEŻENIE

Przed opuszczeniem fotela kierowcy narzędzie należy zawsze zatrzymać zgodnie z procedurą bezpiecznego zatrzymania. Procedura bezpiecznego zatrzymania zapobiega wszelkim przypadkowym ruchom narzędzia. Należy pamiętać, że wysięgnik ładowarki może opaść, nawet gdy silnik jest wyłączony. Procedura bezpiecznego zatrzymania:

- Opuścić wysięgnik i narzędzie na ziemię.
- Wyłączyć silnik ładowarki i zaciągnąć hamulec postojowy.
- Zwolnić ciśnienie resztkowe w układzie hydraulicznym; przestawić kilkakrotnie wszystkie dźwignie sterowania hydraulicznego w skrajne położenia.
- Uniemożliwić uruchomienie maszyny, wyjąć kluczyk zapłonu.

4. Dane techniczne

Tabela 2 - Żuraw - Specyfikacje

Numer produktu	A428481
Długość całkowita:	1 300 mm
Szerokość:	550 mm
Odległość punktu podnoszenia od płyty montażowej:	1 200 mm
Waga:	34 kg
Bezpieczne obciążenie robocze: (Maksymalne dopuszczalne obciążenie żurawia):	500 kg
Znamionowy udźwig roboczy:	Zależy od modelu ładowarki. Patrz znamionowy udźwig roboczy na stronie 19
Kompatybilne ładowarki AVANT:	Patrz Tabela 1 na stronie

4.1 Nalepki bezpieczeństwa i podstawowe elementy narzędzia

Poniżej wymieniono nalepki i oznaczenia znajdujące się na narzędziu. Nalepki i oznaczenia muszą być widoczne a urządzeniu. Wszystkie niewyraźne lub brakujące nalepki należy wymienić na nowe. Nowe nalepki są dostępne u sprzedawcy lub za pośrednictwem punktów, których dane kontaktowe zostały podane na okładce.



OSTRZEŻENIE

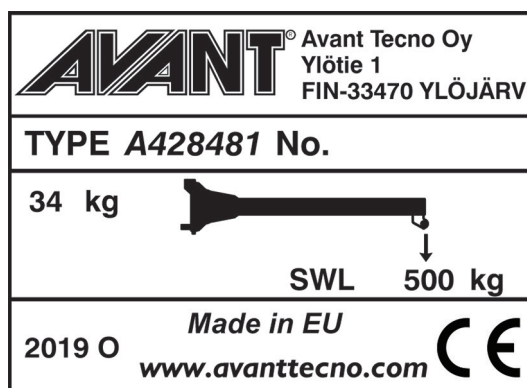
Upewnić się, czy wszystkie nalepki ostrzegawcze są czytelne. Nalepki ostrzegawcze zawierają ważne informacje dotyczące bezpieczeństwa oraz pomagają zidentyfikować i pamiętać o zagrożeniach związanych z urządzeniem. Uszkodzone lub brakujące nalepki ostrzegawcze należy wymienić na nowe.



A46771



A46772

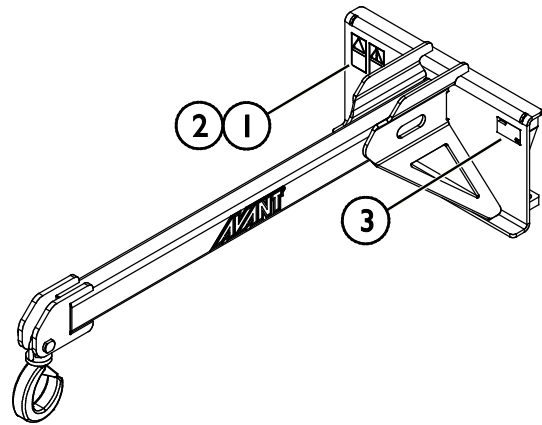


Tabliczka znamionowa narzędzia A428519

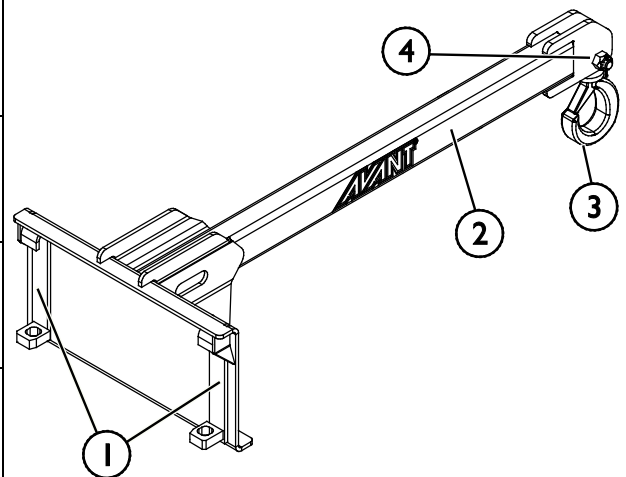
Aby nałożyć nową nalepkę: Dokładnie oczyścić powierzchnię, aby usunąć cały smar. Pozostawić do całkowitego wyschnięcia. Zerwać folię zabezpieczającą z nalepki i mocno ją docisnąć. Uważać, aby nie dotknąć warstwy kleju na nalepce.

Tabela 3 - Położenie nalepek i komunikaty ostrzegawcze

	Nalepka	Komunikat ostrzegawczy
1	A46771	Niebezpieczeństwo niewłaściwego użycia - Przed użyciem przeczytać instrukcje.
2	A46772	Niebezpieczeństwo zmiążdżenia - Nie przechodzić pod uniesionym narzędziem; trzymać się z dala od uniesionego urządzenia.
3	A428519	Tabliczka identyfikacyjna przystawki


Tabela 4 - Żuraw - Główne elementy

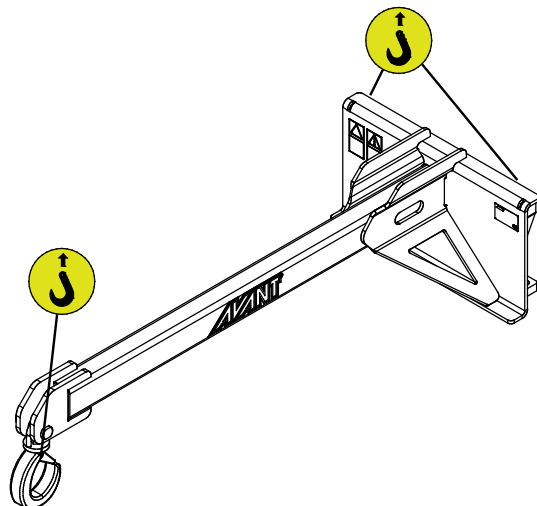
1	Rama ze wspornikami szybkozłącza Avant
2	Wysięgnik podnoszący
3	Obrotowy hak do podnoszenia
4	Sworzeń haka do podnoszenia Więcej informacji podano na stronie 29



4.2 Podnoszenie

W czasie podnoszenia przystawka powinna być unieruchomiona. Stosować odpowiedni rodzaj akcesoriów do podnoszenia, na przykład pasy, łańcuchy lub haki. Nie należy używać akcesoriów do podnoszenia, jeżeli noszą one ślady uszkodzenia, deformacji lub innych nieprawidłowości.

Podnieść przystawkę w punktach podnoszenia, które pokazano na rysunku obok.



5. Podczepianie narzędzia

Mocowanie przystawki do ładowarki odbywa się w łatwy i szybki sposób, ale musi być wykonane z zachowaniem ostrożności. Przystawkę mocuje się do wysięgnika ładowarki przy użyciu płyty montażowej umieszczonej na wysięgniku ładowarki i jej odpowiednika znajdującego się na przystawce.

Jeżeli przystawka nie zostanie zablokowana, może się odłączyć powodując niebezpieczne sytuacje. Nigdy nie jechać ładowarką i nie podnosić wysięgnika ładowarki, jeśli przystawka nie została całkowicie zablokowana. Aby zapobiec niebezpiecznym sytuacjom, należy zawsze przestrzegać opisanej niżej procedury podłączania. Należy także pamiętać o instrukcjach bezpieczeństwa zamieszczonych w niniejszej instrukcji.



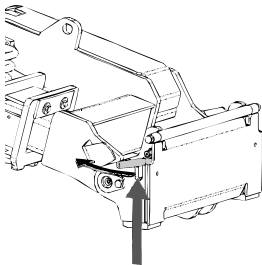
OSTRZEŻENIE

Ryzyko zmiążdżenia - Upewnić się, że niezamocowane narzędzie nie przesunie się ani nie spadnie. Nie przebywać na obszarze pomiędzy narzędziem a ładowarką. Narzędzie należy montować wyłącznie na płaskiej powierzchni.

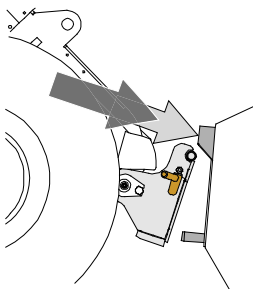
Nie wolno przemieszczać ani podnosić narzędzia, które nie zostało zamocowane.

System szybkozłącza Avant:

Krok 1:

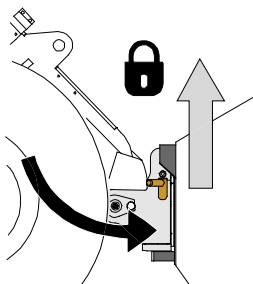


- Podnieść sworznie blokujące płyty szybkiego montażu przystawki i obrócić je do tyłu, tak aby weszły w szczeliny i zostały zablokowane w górnym położeniu.
- Jeżeli ładowarka jest wyposażona w hydrauliczny układ mocowania przystawki – patrz odpowiednie informacje dotyczące obsługi systemu mocowania w instrukcji obsługi ładowarki.
- Należy zwrócić uwagę na to, aby węże hydrauliczne były ułożone tak, aby nie dostały się między płytę montażową ładowarki i przystawkę, oraz aby nie zostały ściśnięte i nie ocierały się o ostre krawędzie.



Krok 2:

- Obrócić hydraulicznie płytę narzędziową ukośnie do kierunku jazdy do przodu.
- Podjechać ładowarką do narzędzia. Jeśli ładowarka jest wyposażona w wysięgnik teleskopowy, można z niego skorzystać.
- Ustawić górne kołki płyty narzędziowej ładowarki tak, aby znalazły się pod odpowiednimi wspornikami narzędzia.



Krok 3:

- Lekko podnieść wysięgnik – przesunąć dźwignię sterowania wysięgnika do tyłu, aby lekko podnieść przystawkę z podłoża.
- Obrócić dźwignię sterowania wysięgnikiem w lewo, aby obrócić dolną część płyty szybkiego montażu przystawki w kierunku przystawki.
- Zamocować ręcznie sworznie blokujące lub załączyć blokadę hydrauliczną.
- **Należy zawsze sprawdzić zamocowanie obu sworzni blokujących.**

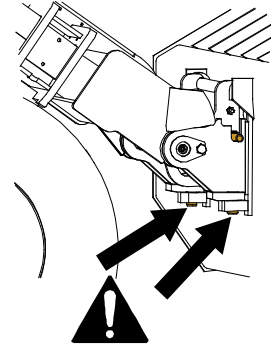

OSTRZEŻENIE

Ryzyko zmiążdżenia - Unikać przewracania się narzędzia. Nadmierne przechylenie lub podniesienie niezamocowanego narzędzia zwiększa ryzyko przewrócenia się narzędzia. Nie używać automatycznej blokady kołków ustalających, gdy narzędzie jest uniesione więcej niż metr nad ziemią. Jeśli kołki ustalające nie wrócą do normalnego położenia przy przechylaniu, nie przechylać ani nie podnosić więcej narzędzia. Opuścić narzędzie na ziemię i zamocować ręcznie.


OSTRZEŻENIE

Ryzyko spadających przedmiotów - Zapobieganie spadaniu narzędzia.

Narzędzie, które nie zostało całkowicie zamocowane do ładowarki może spaść na wysięgnik lub w kierunku operatora albo spaść od ładowarkę podczas jazdy, powodując utratę kontroli nad ładowarką. Nie wolno przemieszczać ani podnosić narzędzia, które nie zostało zamocowane. Przed przesunięciem lub podniesieniem narzędzia należy upewnić się, że kołki ustalające znajdują się w położeniu dolnym i przeszły przez elementy mocowania narzędzia po obu stronach.


OSTRZEŻENIE

Upewnić się, że narzędzie jest kompatybilne z ładowarką. Oprócz zgodności mechanicznej narzędzia należy zapewnić stabilność ładowarki, kompensację ewentualnych przeciążeń narzędzia i kompatybilność układu sterowania ładowarki. W przypadku zastosowania modelu narzędzia, który nie jest dostosowany do użytku z daną ładowarką istnieje ryzyko wywrócenia, uszkodzenia narzędzia z powodu przeciążenia oraz ryzyko związane z niekontrolowanymi ruchami narzędzia i jego elementów. Jeżeli dana ładowarka nie znajduje się na liście w Tabeli 1 na stronie 6, przed użyciem narzędzia należy skonsultować się z przedstawicielem Avant.

6. Obsługa przystawki

Przed przystąpieniem do pracy należy jeszcze raz sprawdzić narzędzie i środowisko pracy oraz upewnić się, że wszystkie przeszkody zostały usunięte z miejsca wykonywania prac. Szybki przegląd wyposażenia oraz miejsca wykonywania prac przed użyciem to element zapewnienia bezpieczeństwa i najlepszej wydajności urządzenia.



OSTRZEŻENIE

Ryzyko przewrócenia się - Unikać przeciążenia.

Ładowarka może się przewrócić podczas przenoszenia zbyt ciężkich ładunków lub z powodu dynamicznych ruchów spowodowanych jazdą i transportem ciężkiego ładunku. Nie wysuwać wysięgnika teleskopowego, gdy ciężar ładunku zbliża się do granicznej wartości nośności ładowarki lub gdy wysięgnik ładowarki znajduje się w pozycji poziomej. W przypadku zauważenia, że tylne koła ładowarki zaraz uniosą się nad ziemią lub w przypadku sygnalizacji przez wskaźnik ładowarki (jeśli znajduje się na wyposażeniu):

- Spokojnie opuścić ładunek i wsunąć wysięgnik teleskopowy
- Unikać gwałtownych zmian prędkości lub kierunku, gdy ładunek jest podniesiony
- W razie potrzeby należy zastosować dodatkowe przeciwcieżary



OSTRZEŻENIE

Ryzyko zmiążdżenia – Nie wolno dopuszczać, aby pod podniesionym ładunkiem lub wysięgnikiem ładowarki znajdowały się jakiegokolwiek osoby. Należy pamiętać, że wysięgnik ładowarki może opaść lub przechylić się, nawet jeśli silnik jest wyłączony. Ładowarka nie jest przeznaczona do długotrwałego przetrzymywania podniesionego ładunku. Przed opuszczeniem fotela operatora przystawkę należy zawsze ustawić w bezpiecznym położeniu.



OSTRZEŻENIE

Ryzyko upadku z wysokości i zmiążdżenia pod przystawką lub ładowarką – Nie wolno używać przystawki jako platformy do podnoszenia lub przewozu osób. Nie wolno używać ładowarki, ani jej przystawek do podnoszenia osób ani jako platformy roboczej, nawet przez krótki czas. Nigdy nie wchodzić na przystawkę.

Przed opuszczeniem fotela operatora przystawkę należy zawsze opuścić na podłoże. Ładowarka nie jest przeznaczona do długotrwałego przetrzymywania podniesionego ładunku.



6.1 Lista kontrolna przed użyciem

- Przystawki można używać tylko po odpowiednim włożeniu i zablokowaniu wszystkich sworzni.
- Sprawdzić ogólny stan przystawki i ładowarki.
- Sprawdzić, czy hak do podnoszenia nie jest uszkodzony i czy jego zapadka zabezpieczająca jest w dobrym stanie. Nie używać uszkodzonego sprzętu.
- Używać tylko urządzeń podnoszących, które są zatwierdzone do podnoszenia i których udźwig jest wystarczający do wykonania zadania. Lina podnosząca powinna mieć wytrzymałość co najmniej dwukrotnie większą niż podnoszony ładunek. Zwykle pasy do mocowania ładunku zazwyczaj nie są dopuszczone do prac związanych z podnoszeniem.
- Nie związywać lin. Zastosować odpowiednie haki lub zaczepy.
- Planować prace związane z podnoszeniem z wyprzedzeniem, unikając niepotrzebnego zawieszania ładunku.
- Upewnić się, że powierzchnia jest równa i wystarczająco wytrzymała do bezpiecznego wykonania operacji podnoszenia.
- Podczas poruszania się po nierównym terenie należy zachować ostrożność i zwrócić uwagę na wpływ dużego obciążenia z przodu ładowarki na stabilność i obsługę maszyny.
- Należy upewnić się, że osoby postronne znajdują się w bezpiecznej odległości podczas pracy urządzenia. Nie dopuszczać, aby jakiegokolwiek osoby wchodziły na obszar zagrożenia w pobliżu wysięgnika lub znajdowały się bezpośrednio przed ładowarką. Należy również upewnić się, że manewr cofania ładowarką może być wykonany w bezpieczny sposób. Nigdy nie należy zakładać, że osoby postronne pozostaną tam, gdzie były ostatnio widziane; sprzęt mobilny często przyciąga uwagę dzieci.
- Przystawkę i elementy sterowania ładowarki można obsługiwać tylko z fotela operatora. Upewnić się, że ładowarka i przystawka są używane w bezpieczny sposób i zgodnie z przeznaczeniem. Nie pozwalać dzieciom na obsługę urządzenia.
- Pamiętać o prawidłowych metodach pracy i unikać niepotrzebnego opuszczania fotela operatora. Przeciwdziałać używaniu przystawki oraz elementów sterujących ładowarki w bezpiecznym miejscu. W przypadku braku znajomości obsługi danego modelu ładowarki, przeciwdziałać jej używaniu bez żadnych przystawek.

6.2 Kwalifikacje operatora

Każdy, kto zamierza używać przystawkę, musi:

- Znać przeznaczenie danej przystawki.
- Wiedzieć, jak bezpiecznie korzystać z ładowarki w różnych warunkach roboczych.
- Przeczytać i zawsze postępować zgodnie z instrukcjami dotyczącymi korzystania z przystawki podanymi w niniejszej instrukcji obsługi.
- Przechowywać niniejszą instrukcję i instrukcję obsługi ładowarki w dostępnym miejscu.
- Upewnić się, że ładowarka i przystawka są używane w bezpieczny sposób i zgodnie z przeznaczeniem.
- Nigdy nie pozwalać dzieciom obsługiwać urządzenia.
- Nigdy nie obsługiwać urządzenia lub przystawek pod wpływem alkoholu, środków odurzających lub leków, które mogą pogorszyć zdolność do oceny sytuacji, powodować senność lub ograniczać zdolność do obsługi sprzętu.
- Ukończyć wszelkie obowiązkowe szkolenia wymagane przez pracodawcę przed przystąpieniem do pracy.
- Jeśli jest to wymagane przez prawo, w czasie eksploatacji maszyny przy drogach konieczne jest posiadanie ważnego prawa jazdy.

6.3 Eksploatacja

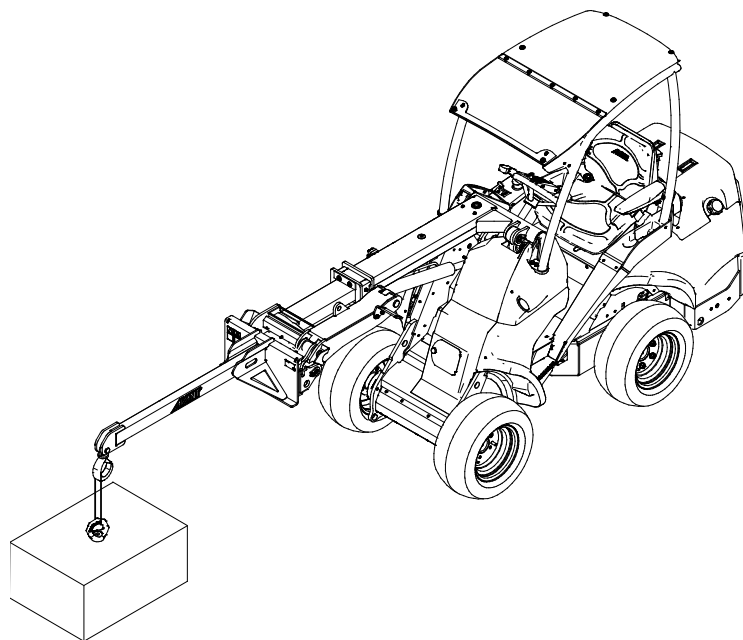
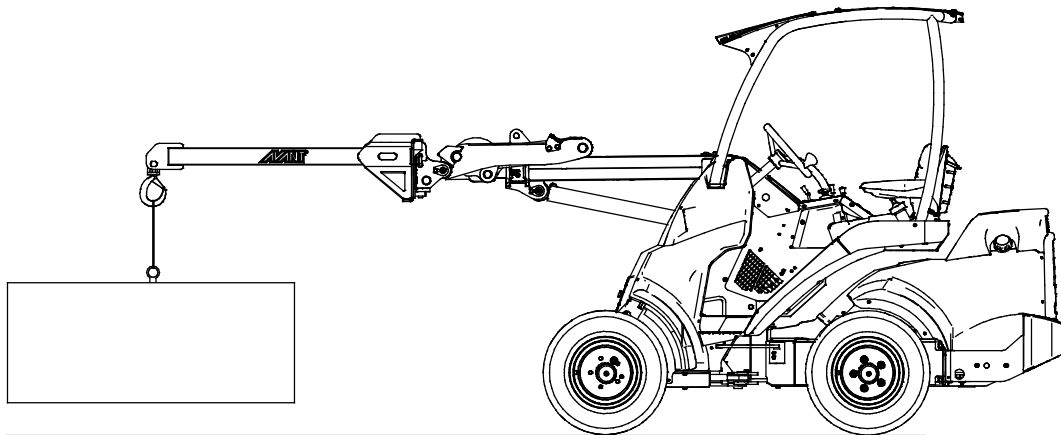
Bezpieczne obciążenie robocze przystawki wynosi 500 kg. Nigdy nie podnosić ładunków o masie przekraczającej 500 kg. Żuraw może zostać uszkodzony, a ładunek może spaść.

Maksymalne obciążenie, które można bezpiecznie podnieść za pomocą ładowarki zależy od maksymalnego udźwigu ładowarki. Sprawdzić znamionowy udźwig roboczy na stronie 19 niniejszej instrukcji oraz w instrukcji obsługi ładowarki, aby uzyskać więcej informacji.

6.3.1 Transport przedmiotów

Używając żurawia do transportu przedmiotów, należy upewnić się, że ładunek jest dobrze wyważony i nie porusza się podczas podnoszenia. Wszystkie ładunki muszą być w spokojny sposób transportowane jak najniżej i jak najbliżej ładowarki, jak pokazano na poniższym rysunku. W celu zapewnienia najlepszej stabilności ładowarki, wysięgnik teleskopowy musi być całkowicie wsunięty. Należy go wysuwać tylko w razie potrzeby.

Należy unikać kołysania się ładunku. W razie potrzeby należy stosować atestowane łańcuchy lub pasy zabezpieczające ładunek.





OSTRZEŻENIE

Ryzyko kolizji – Podczas pracy należy zapewnić dobrą widoczność. Nigdy nie podnosić przystawki na wysokość, na której mogłaby ona utrudniać widoczność operatora. Zadbać o pełną widoczność we wszystkich kierunkach.



OSTRZEŻENIE

Ryzyko przewrócenia – Unikać przeciążenia i utrzymywać ciężki ładunek blisko ładowarki. Podczas jazdy, a szczególnie w czasie skręcania i poruszania się po nierównym terenie, ładunki należy utrzymywać blisko podłoża. Zwrócić uwagę, że ciężki ładunek lub duża odległość pomiędzy ładowarką i środkiem ciężkości ładunku będą mieć wpływ na równowagę i sposób prowadzenia ładowarki. Zaleca się stosowanie dodatkowych obciążników, szczególnie podczas obsługi mniejszych modeli ładowarek. Przy dużych obciążeniach podczas jazdy z ładowarką wysięgnik teleskopowy musi być schowany. Zawsze zapinać pas bezpieczeństwa.

Jeżeli ładowarka nie jest wyposażona w samopoziomowanie wysięgnika:



OSTRZEŻENIE

Zapobieganie spadaniu materiału na użytkownika - Monitoruj pozycję przystawki podczas podnoszenia. Podczas podnoszenia materiału przystawka musi być jednocześnie przechylona, aby zapobiec spadaniu ładunku z przystawki na ładowarkę lub operatora. Wyposażenie ładowarki w opcję samopoziomowania wysięgnika ułatwia wielokrotne ładowanie.

6.4 Znamionowy udźwig roboczy

Zawsze postępować zgodnie z instrukcją obsługi ładowarki, aby określić znamionowy udźwig roboczy każdego modelu ładowarki. Wykres krzywej obciążenia przedstawiono w instrukcji obsługi każdego modelu ładowarki. Za pomocą schematu można ocenić dopuszczalny udźwig ładowarki w zależności od odległości między hakiem do podnoszenia a ładowarką. Hak żurawia znajduje się w odległości 1200 mm od płyty szybkiego montażu przystawki.

Znamionowy udźwig roboczy ma zastosowanie, gdy:

- zainstalowane są standardowe obciążniki ładowarki
 - dodanie lub usunięcie obciążników może znacznie zmienić znamionowy udźwig roboczy
- ładowarka jest obsługiwana w sposób płynny i spokojny
 - gwałtowne ruchy ładowarki lub jej wysięgnika mogą spowodować wywrócenie się ładowarki
 - kołysanie się ładunku może spowodować przewrócenie się ładowarki
- podłoże jest twarde, równe i gładkie
- przestrzegane są zalecenia odnośnie zalecanego ciśnienia w oponach.

Zawsze pamiętać, że rzeczywista ładowność różni się w zależności od warunków pracy i sposobu obsługi. Duży wpływ mają zwłaszcza nierówności terenu, na którym wykonywane są prace. Podane wartości obowiązują tylko na równych, gładkich powierzchniach. W przypadku włączenia się czujnika obciążenia należy zachować szczególną ostrożność (jeżeli ładowarka jest wyposażona w czujnik).

Jak interpretować schematy obciążeń w tej instrukcji:

Niniejsza instrukcja zawiera informacje na temat znamionowego udźwigu roboczego ładowarek wyprodukowanych w 2018 r. lub później. Dotyczy to również innych modeli ładowarek, o ile ich nacisk na osi i główne wymiary są takie same.

Znamionowy udźwig roboczy zależy od odległości ładunku od przedniej osi ładowarki. Schematy obciążeń przedstawiają wartości w skrajnych położeniach wysięgnika teleskopowego oraz w dwóch położeniach pomiędzy skrajnymi położeniami:

1. Wysięgnik teleskopowy ładowarki jest całkowicie wsunięty
2. Wysięgnik teleskopowy ładowarki jest wysunięty około 1/4
3. Wysięgnik teleskopowy ładowarki jest wysunięty około 3/4
4. Wysięgnik teleskopowy ładowarki jest całkowicie wysunięty

Schematy obciążeń w tej instrukcji pokazują znamionowy udźwig roboczy, który jest zdefiniowany jako 50% obciążenia przewracającego ładowarki w każdym położeniu.

NOTYFIKACJA

Rysunki wykresów obciążenia są ilustracjami przybliżonych odległości zasięgu i wysokości zasięgu. Wykresy obciążeń zapewniają oszacowanie odległości, aby pomóc w określeniu znamionowego udźwigu roboczego nie są one dokładnymi rysunkami odległości.



OSTRZEŻENIE

- **Ryzyko upuszczenia ładunku – Nigdy nie przekraczać bezpiecznego obciążenia roboczego przystawki. Bezpieczne obciążenie robocze żurawia wynosi 500 kg.** Nigdy nie przekraczać tego obciążenia. Maksymalne obciążenie, które można podnieść za pomocą ładowarki (czyli znamionowy udźwig roboczy), zależy od kilku czynników, takich jak:
 - model ładowarki
 - położenie i stopień wysunięcia wysięgnika ładowarki
 - położenie wygiętej przegubowo ramy ładowarki
 - obciążniki umieszczone na ładowarce
 - ruch ładowarki, jej wysięgnika i ładunku
 - równość powierzchni podłoża i stopień nachylenia

Zawsze postępować zgodnie z instrukcją obsługi ładowarki, aby określić znamionowy udźwig roboczy każdego modelu ładowarki. Więcej informacji znajduje się na stronie 19.



NIEBEZPIECZEŃSTWO

Ryzyko przewrócenia – Nie wolno ciągnąć ciężkich ładunków np. z półki. Nie należy cofać ładowarką podczas jednoczesnego ciągnięcia ładunku. Upewnić się, że ładowarka jest w stanie przewieźć podnoszony ładunek. W przypadku podnoszenia ładunku z dużej wysokości, ładowarka może się przechylić do przodu podczas cofania.

6.4.1 Znamionowy udźwig roboczy – seria 400-600

Avant 420, 423
 Avant 520, 523
 Avant 528, 530
 Avant 635i, 640i
 Avant 645i, 650i
 Avant e513, e527

 A428481

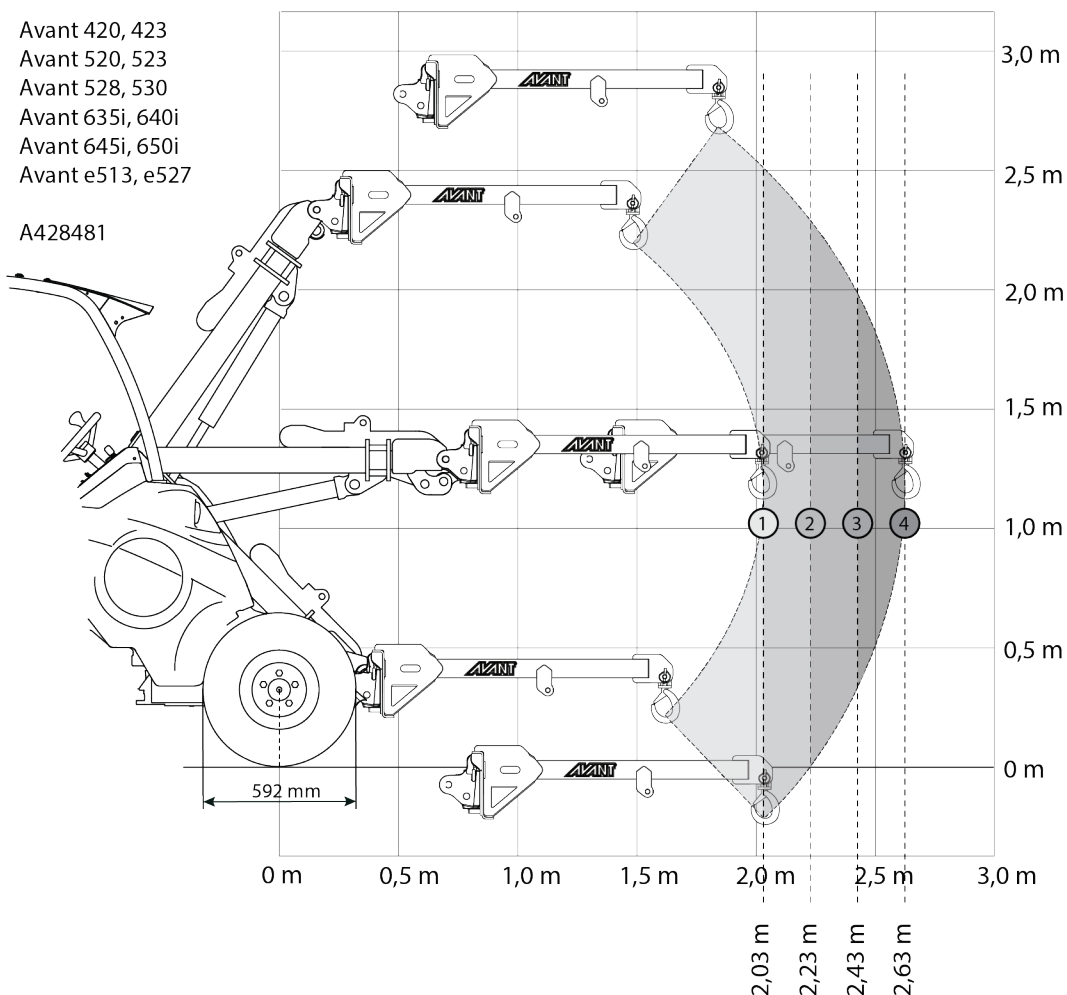


Tabela 5 – Żuraw A428481 – Znamionowy udźwig roboczy – Avant 423

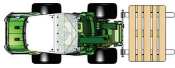
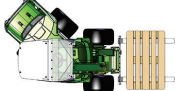
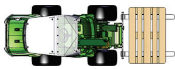
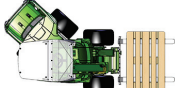
		<i>Pozycja wysięgnika ładowarki</i>			
<i>Model ładowarki AVANT</i>	423	1	2	3	4
50% ROC		190 kg	160 kg	140 kg	120 kg
		160 kg	140 kg	120 kg	100 kg
Z tylnymi obciążnikami bocznymi					
50% ROC		220 kg	190 kg	170 kg	150 kg
		190 kg	160 kg	140 kg	120 kg

Tabela 6 – Żuraw A428481 – Znamionowy udźwig roboczy – Avant 523

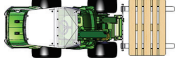
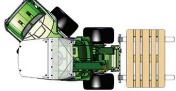
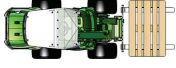
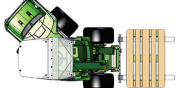
Model ładowarki AVANT	523	Pozycja wysięgnika ładowarki			
		1	2	3	4
50% ROC		290 kg	250 kg	220 kg	200 kg
		250 kg	210 kg	190 kg	170 kg
Z tylnymi obciążnikami bocznymi					
50% ROC		360 kg	320 kg	280 kg	250 kg
		310 kg	270 kg	240 kg	220 kg

Tabela 7 – Żuraw A428481 – Znamionowy udźwig roboczy – Avant 528, 530

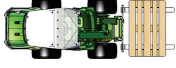
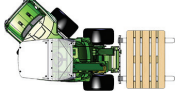
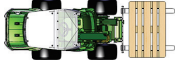
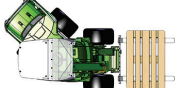
Model ładowarki AVANT	528, 530	Pozycja wysięgnika ładowarki			
		1	2	3	4
50% ROC		320 kg	280 kg	250 kg	220 kg
		280 kg	240 kg	220 kg	190 kg
Z tylnymi obciążnikami bocznymi					
50% ROC		400 kg	360 kg	320 kg	290 kg
		350 kg	310 kg	270 kg	240 kg

Tabela 8 – Żuraw A428481 – Znamionowy udźwig roboczy – Avant 635, 640

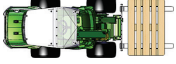
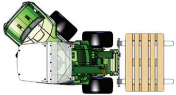
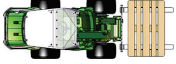
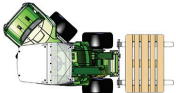
		<i>Pozycja wysięgnika ładowarki</i>			
<i>Model ładowarki AVANT</i>	635, 640	1	2	3	4
50% ROC		330 kg	290 kg	250 kg	230 kg
		280 kg	250 kg	220 kg	190 kg
Z tylnymi obciążnikami bocznymi					
50% ROC		410 kg	360 kg	320 kg	290 kg
		350 kg	310 kg	270 kg	250 kg

Tabela 9 – Żuraw A428481 – Znamionowy udźwig roboczy – Avant 635i, 640i

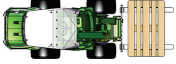
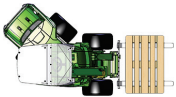
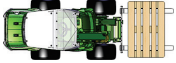
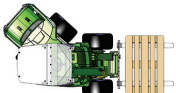
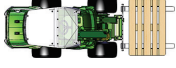
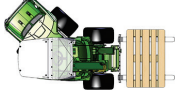
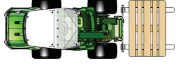
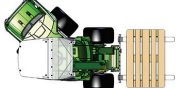
		<i>Pozycja wysięgnika ładowarki</i>			
<i>Model ładowarki AVANT</i>	635i, 640i	1	2	3	4
50% ROC		350 kg	310 kg	280 kg	250 kg
		310 kg	270 kg	240 kg	210 kg
Z tylnymi obciążnikami bocznymi					
50% ROC		440 kg	390 kg	350 kg	310 kg
		370 kg	330 kg	290 kg	260 kg

Tabela 10 – Żuraw A428481 – Znamionowy udźwig roboczy – Avant 645i, 650i

Model ładowarki AVANT	645i, 650i	Pozycja wysięgnika ładowarki			
		1	2	3	4
50% ROC		360 kg	310 kg	280 kg	250 kg
		310 kg	270 kg	240 kg	210 kg
Z tylnymi obciążnikami bocznymi					
50% ROC		440 kg	390 kg	350 kg	310 kg
		380 kg	330 kg	300 kg	270 kg

6.4.2 Znamionowy udźwig roboczy – seria 700

Avant 735
Avant 745, 750
Avant 755i, 760i

A428481

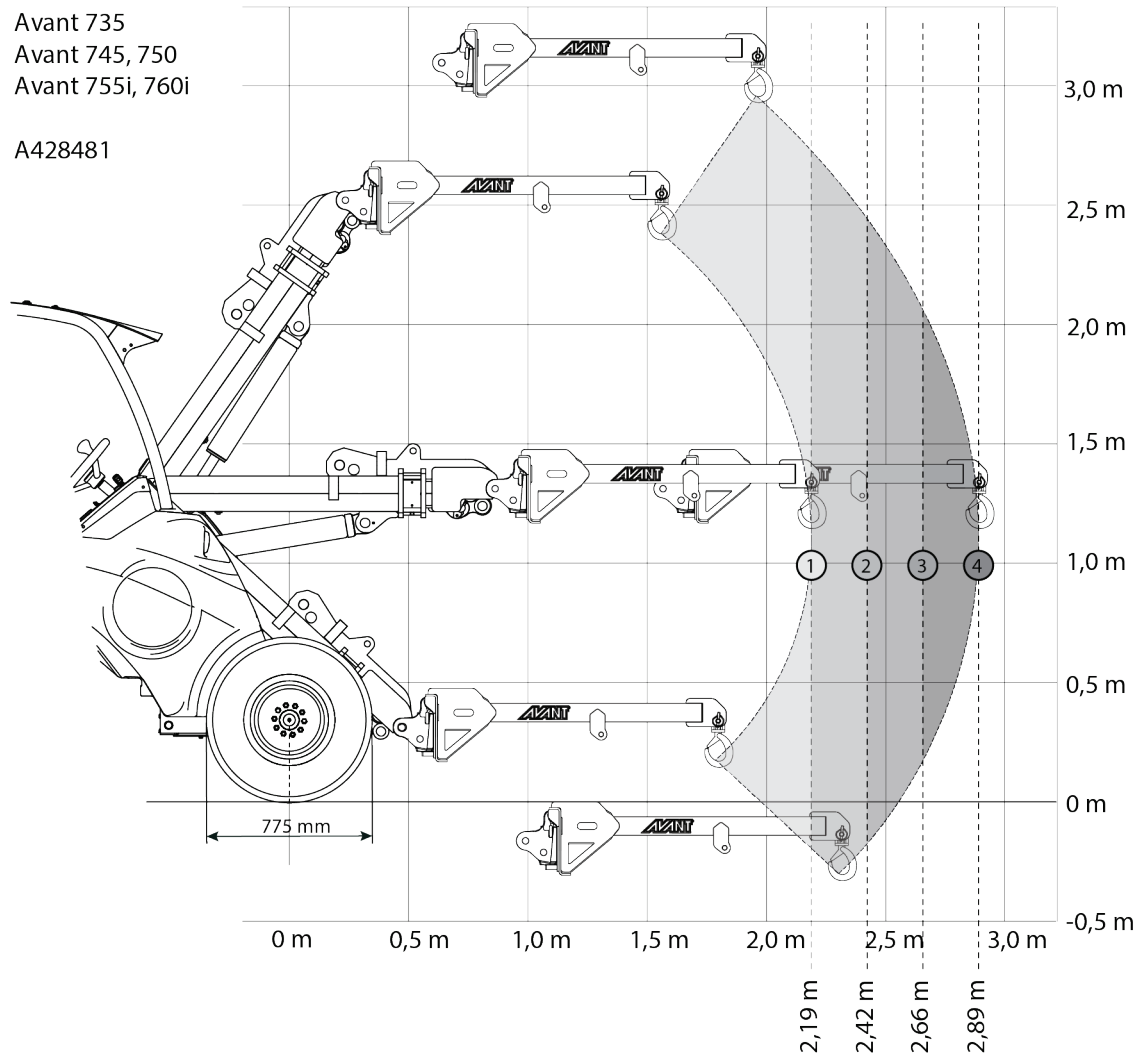


Tabela 11 – Żuraw A428481 – Znamionowy udźwig roboczy – Avant 735

		<i>Pozycja wysięgnika ładowarki</i>			
<i>Model ładowarki AVANT</i>	735	1	2	3	4
50% ROC		390 kg	340 kg	300 kg	270 kg
		340 kg	290 kg	260 kg	230 kg
Z tylnymi obciążnikami bocznymi					
50% ROC		480 kg	420 kg	370 kg	330 kg
		410 kg	360 kg	320 kg	280 kg

Tabela 12 – Żuraw A428481 – Znamionowy udźwig roboczy – Avant 745, 750

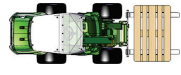
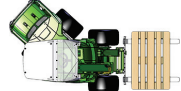
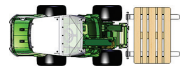
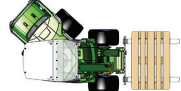
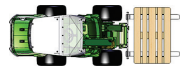
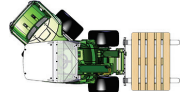
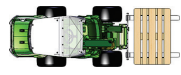
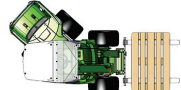
Model ładowarki AVANT	745, 750	Pozycja wysięgnika ładowarki			
		1	2	3	4
50% ROC		450 kg	390 kg	350 kg	310 kg
		390 kg	340 kg	300 kg	260 kg
Z tylnymi obciążnikami bocznymi					
50% ROC		540 kg	470 kg	420 kg	380 kg
		460 kg	400 kg	360 kg	320 kg

Tabela 13 – Żuraw A428481 – Znamionowy udźwig roboczy – Avant 755i, 760i

Model ładowarki AVANT	755i, 760i	Pozycja wysięgnika ładowarki			
		1	2	3	4
50% ROC		470 kg	420 kg	370 kg	330 kg
		410 kg	360 kg	320 kg	280 kg
Z tylnymi obciążnikami bocznymi					
50% ROC		560 kg	500 kg	440 kg	390 kg
		480 kg	430 kg	380 kg	340 kg

6.4.3 Znamionowy udźwig roboczy - seria 800

Avant 850, 860i

A428481

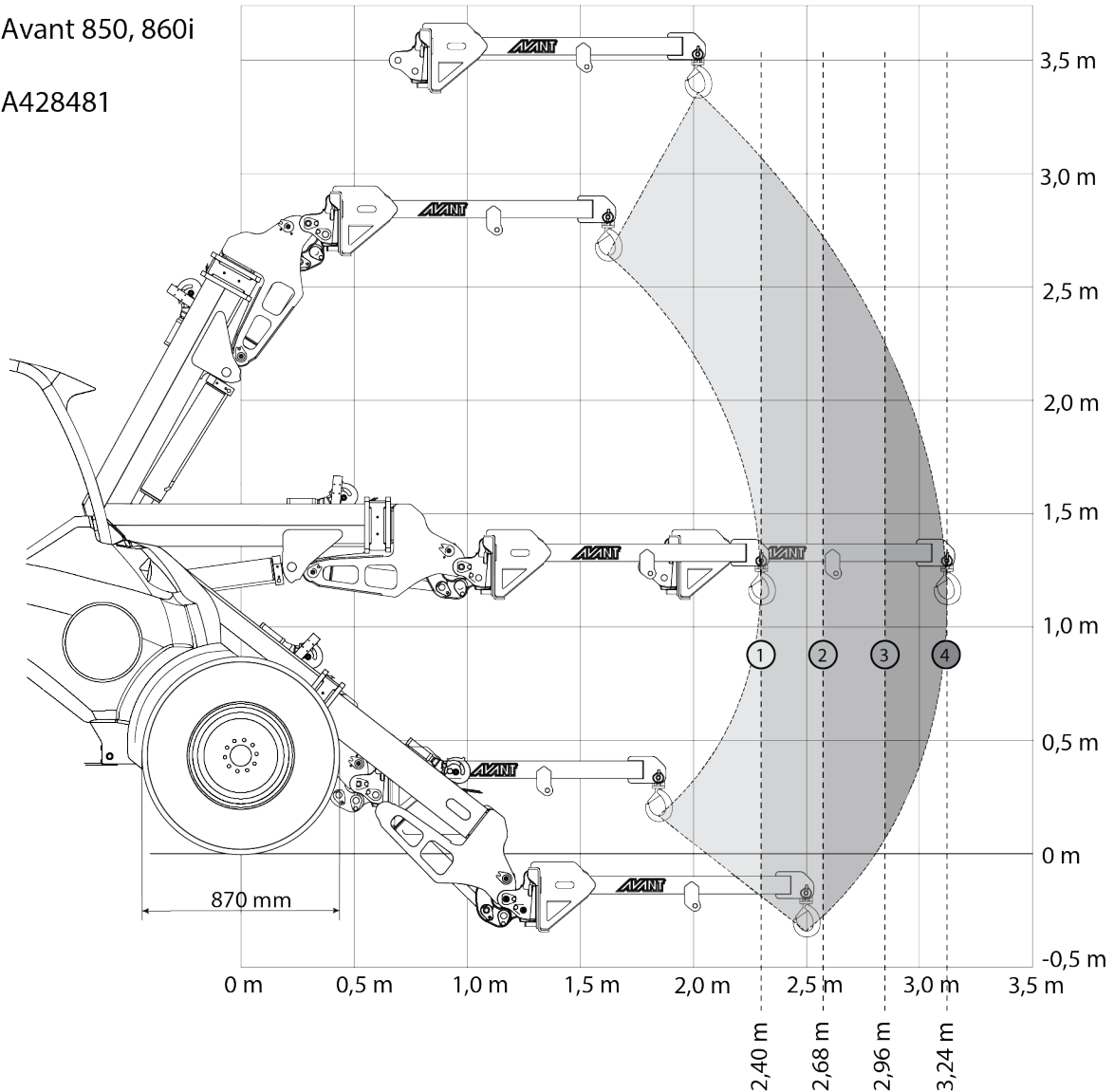
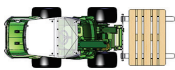
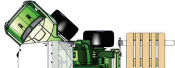
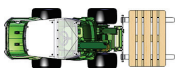
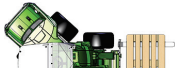


Tabela 14 – Żuraw A428481 – Znamionowy udźwig roboczy – Avant 850, 860i

		<i>Pozycja wysięgnika ładowarki</i>			
<i>Model ładowarki AVANT</i>	<i>850, 860i</i>	<i>1</i>	<i>2</i>	<i>3</i>	<i>4</i>
50% ROC		600 kg	520 kg	450 kg	390 kg
		520 kg	450 kg	390 kg	340 kg
Z tylnymi obciążnikami bocznymi					
50% ROC		690 kg	600 kg	520 kg	460 kg
		590 kg	510 kg	450 kg	400 kg

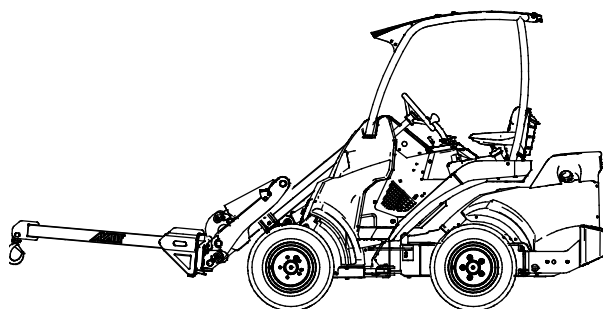
6.5 Praca na nierównym terenie

Szczególłą ostrożność należy zachować podczas użytkowania urządzenia na terenach nachylonych i zboczach. Należy poruszać się powoli, szczególnie na terenach pochyłych, nierównych lub śliskich nawierzchniach, i unikać gwałtownych zmian prędkości lub kierunku. Przyrządy sterownicze ładowarki należy obsługiwać ostrożnie i płynnie. Uważać na rowy, dziury w ziemi i inne przeszkody, ponieważ uderzenie o przeszkodę może spowodować przewrócenie się ładowarki.

Na terenie pochyłym nie można osiągać maksymalnego udźwigu. Na terenie opadającym poziomo ładunku nie wolno podnosić wysoko. Podczas podnoszenia ciężkich ładunków przegub ramy ładowarki powinien być utrzymywany w prostej pozycji; obrót ładunku w trakcie podnoszenia będzie mieć wpływ na stabilność ładowarki i może doprowadzić do przewrócenia się maszyny.

6.6 Pozycja transportowa

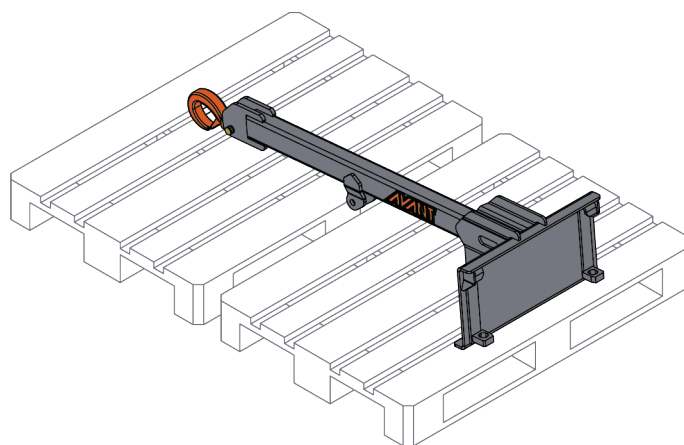
Należy utrzymywać stabilność ładowarki. Zawsze transportować przystawkę jak najniżej i jak najbliżej podłoża. Podczas jazdy wysięgnik teleskopowy powinien być wsunięty.



6.7 Przechowywanie przystawki

Odłączyć i przechowywać przystawkę na równej powierzchni. Najlepiej przechowywać przystawkę w miejscu chronionym przed bezpośrednim działaniem promieni słonecznych, deszczu i ekstremalnych temperatur.

- Nie pozostawiać przystawki bezpośrednio na podłożu. Umieścić ją na przykład na drewnianych klockach lub na palecie.
- W czasie przechowywania przystawka powinna być unieruchomiona.
- Nigdy nie wchodzić na przystawkę.
- Hak żurawia należy utrzymywać w dobrym stanie.



W przypadku dłuższych okresów przechowywania, w razie potrzeby, należy uzupełnić powłokę farby, aby zapobiec powstawaniu rdzy.

7. Konserwacja i serwis

Narzędzie zostało zaprojektowane tak, aby wymagało jak najmniej konserwacji. Ciągła konserwacja obejmuje regularne czyszczenie i smarowanie oraz sprawdzanie stanu narzędzia. Z powodu niebezpieczeństwa zmiążdżenia przez opuszczane części maszyny wszelkie prace konserwacyjne muszą być wykonywane po całkowitym opuszczeniu elementów ruchomych, gdy narzędzie spoczywa płasko na ziemi. Przed przystąpieniem do prac konserwacyjnych lub serwisowych należy przeprowadzić procedurę bezpiecznego zatrzymywania.



NIEBEZPIECZEŃSTWO

Ryzyko zmiążdżenia – Nie wolno przechodzić pod uniesioną przystawką. Podczas wszelkich prac konserwacyjnych należy upewnić się, że narzędzie jest prawidłowo podparte. Nie wolno przechodzić pod podniesioną przystawką. Podczas konserwacji wysięgnik ładowarki może nieoczekiwanie opaść, powodując poważne obrażenia ciała lub uderzenie, nawet gdy wyłączony jest silnik ładowarki. Wszelkie prace konserwacyjne i serwisowe należy wykonywać po opuszczeniu przystawki do bezpiecznego położenia.

7.1 Czyszczenie narzędzia

Należy regularnie czyścić narzędzie, aby zapobiec nagromadzeniu brudu, który trudno byłoby usunąć. Do czyszczenia można użyć myjki ciśnieniowej i łagodnego detergentu. Nie używać silnych rozpuszczalników ani nie stosować natrysku bezpośrednio na elementy hydrauliki lub nalepki umieszczone na narzędziu.

7.2 Kontrola konstrukcji metalowych

Należy również regularnie kontrolować metalowe elementy przystawki. Sprawdzić wzrokowo pod kątem ewentualnych uszkodzeń oraz dokładnie skontrolować wsporniki szybkozłączny i strefę w ich pobliżu. Przystawki nie wolno używać, jeśli jest odkształcona, pęknięta, rozerwana lub w inny sposób uszkodzona.

Naprawy spawalnicze mogą być wykonywane wyłącznie przez profesjonalnych spawaczy. Podczas spawania stosowane muszą być tylko takie metody i materiały spawalnicze, które nadają się do stali, z której wykonana jest przystawka. Aby uzyskać więcej informacji na temat napraw, prosimy o kontakt z najbliższym punktem serwisowym.

7.2.1 Konserwacja haka

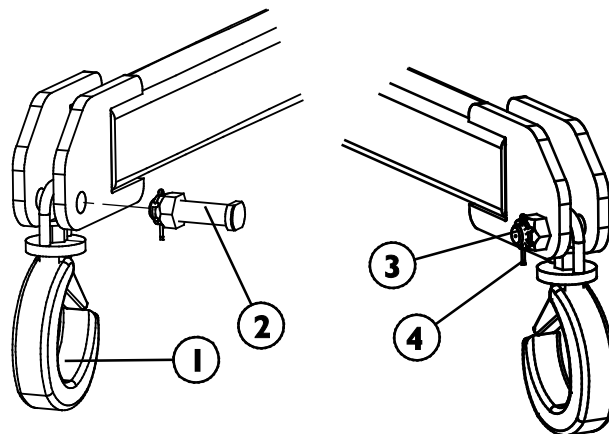
Hak jest kluczowym elementem bezpieczeństwa żurawia. Należy okresowo sprawdzać hak. Sprawdzić:

- Nie może być żadnych widocznych śladów pęknięć, deformacji, rdzy ani zużycia haka lub sworznia blokującego haka.
- Zapadka zabezpieczająca haka musi być sprawna.
- Informacja o bezpiecznym obciążeniu roboczym musi być widoczna.
- Hak musi się płynnie obracać.
- Sworzeń blokujący haka musi być zabezpieczony nakrętką i zawleczką.

Jeśli którykolwiek z wyżej wymienionych punktów nie jest spełniony, uszkodzone części muszą zostać wymienione lub przystawka musi zostać przekazana do autoryzowanego serwisu Avant.

Jeśli konieczne jest wymiana haka lub jego sworznia, nowy element musi odpowiadać wymaganiom oryginalnej specyfikacji pod względem wytrzymałości i obciążenia. Używać tylko oryginalnych części, aby zapewnić, że hak jest zgodny z oryginalną specyfikacją.

Prawidłowe zamocowanie haka:



1. Hak A431738
2. Sworzeń A412188 (Śruba z (3) nakrętką i (4) zawleczką)

7.3 Smarowanie

Na przystawce nie ma specjalnych punktów smarowania. Przystawka nie wymaga konserwacji, z wyjątkiem czyszczenia, kontroli stanu technicznego oraz od czasu do czasu, w razie potrzeby, odświeżenia powłok malowanych.

7.4 Utylizacja po wycofaniu z eksploatacji

Po wycofaniu przystawki z eksploatacji należy oddać ją do recyklingu i zapewnić odpowiednią utylizację. Zdemontować przystawkę i oddzielić różne materiały, takie jak tworzywo sztuczne, stal i gumę. Poszczególne materiały należy utylizować zgodnie z obowiązującymi lokalnie przepisami. Nie dopuszczać do wycieku cieczy lub pozostawiania elementów urządzenia w środowisku naturalnym.

Każdy materiał należy poddać recyklingowi, dostarczając go do odpowiedniego miejsca zbiórki. Jeśli to możliwe, powierzyć recykling wyspecjalizowanej firmie.

8. Warunki gwarancji

Avant Tecno Oy udziela na produkowane przez siebie narzędzia rocznej gwarancji (12 miesięcy) od daty zakupu.

Gwarancja pokrywa koszty napraw w następujący sposób:

- Jeżeli naprawa nie zostanie wykonana w zakładzie, pokrywane są koszty robocizny.
- Zakład dokonuje wymiany wszystkich wadliwych podzespołów i materiałów eksploatacyjnych.

W szczególnych przypadkach, które zostały wcześniej ustalone, zakład może dokonać zwrotu ceny podzespołów zakupionych przez klienta.

Gwarancja nie obejmuje:

- Zwykłych prac konserwacyjnych ani części i materiałów eksploatacyjnych niezbędnych do jej wykonania.
- Szkód spowodowanych w wyniku niewłaściwych warunków pracy lub sposobów eksploatacji, zaniedbania, dokonania zmian konstrukcyjnych bez zgody Avant Tecno Oy, użycia nieoryginalnych części zamiennych lub braku konserwacji.
- Konsekwencji usterki, takich jak przerwa w pracy lub inne ewentualne dodatkowe szkody.
- Kosztów podróży i/lub wysyłki związanych z naprawą.

FI	EY-vaatimustenmukaisuusvakuutus	Alkuperäinen kieliversio
SV	EG-försäkran om överensstämmelse	Originalversion
EN	EC Declaration of Conformity	Original language
PL	Deklaracja zgodności WE	Tłumaczenie oryginalnego dokumentu



Valmistaja / Tillverkare / Manufacturer / Producent
Osoite / Adress / Address / Adres

AVANT TECNO OY
Ylötie 1
33470 YLÖJÄRVI,
FINLAND

Vakuutamme täten, että alla mainitut tuotteet täyttävät konedirektiivin turvallisuus- ja terveysvaatimukset (direktiivi 2006/42/EY muutoksineen). Seuraavia yhdenmukaistettuja standardeja on sovellettu /

Vi försäkrar härmed att nedan beskrivna produkter överensstämmer med hälso- och säkerhetskrav i EG-maskindirektiv (EG-direktiv 2006/42/EG som ändrat). Följande harmoniserade standarder har tillämpats /

We hereby declare that the products listed below are in conformity with the provisions of the Machinery Directive (directive 2006/42/EC as amended). The following harmonized standards have been applied:

Niniejszym deklarujemy, że produkty wymienione poniżej spełniają postanowienia dyrektywy maszynowej (Dyrektywa 2006/42/EWG z poprawkami). Zastosowano następujące zharmonizowane normy

SFS-EN ISO 12100, SFS-EN ISO 4413

Mallit / Modeller / Models / Modele

Avant	
Nostopuomi; Avant-kuormaajan työlaite Lyftbom; arbetsredskap för Avant lastare Jib boom; attachment for Avant loaders Żuraw; narzędzie ładowarek Avant	A428481



25.8.2023 Ylöjärvi, Finland

Jani Käkelä,
Toimitusjohtaja / Verkställande direktör /
CEO



AVANT[®]